

УТВЕРЖДЕНО  
Постановление Министерства  
образования  
Республики Беларусь  
19.07.2023 № 199  
*(в редакции постановления  
Министерства образования  
от 12 августа 2024 г. № 101)*

Учебная программа по учебному предмету  
«Допризывная и медицинская подготовка»  
для X–XI классов учреждений образования,  
реализующих образовательные программы общего среднего образования  
с русским языком обучения и воспитания

## ГЛАВА 1 ОБЩИЕ ПОЛОЖЕНИЯ

1. Настоящая учебная программа по учебному предмету «Допризывная и медицинская подготовка» (далее – учебная программа) предназначена для изучения этого учебного предмета на базовом уровне в X–XI классах учреждений образования, реализующих образовательные программы общего среднего образования.

2. Содержательный и процессуальный (практические занятия, учебно-полевые сборы, медицинская практика) компоненты учебного материала структурированы по темам и распределены по двум модулям, каждый из которых изучается разными группами учащихся класса:

модуль «Допризывная подготовка»;

модуль «Медицинская подготовка».

Учебная программа рассчитана на 198 часов:

в X классе 130 часов в год (в каждом модуле по 65 часов: 35 часов – на учебные занятия (1 час в неделю), по 30 часов на учебно-полевые сборы, медицинскую практику);

в XI классе 68 часов в год (в каждом модуле по 34 часа (1 час в неделю)).

3. Целью модуля «Допризывная подготовка» является патриотическое воспитание учащихся, формирование у них знаний и умений, необходимых для защиты суверенитета Республики Беларусь, а также морально-психологической готовности к военной службе.

4. Задачами являются:

образовательная – получение основных общих и специальных знаний, включающих в себя основы военного дела, знание конституционной обязанности граждан по защите Республики Беларусь, ознакомление с историей и современным состоянием Вооруженных Сил Республики Беларусь, формирование представления о героизме и мужестве белорусского народа в деле защиты Отечества, знание основ оказания первой помощи;

развивающая – развитие волевых качеств, дисциплинированности, ответственности, стойкости, познавательных интересов учащихся;

воспитательная – воспитание у учащихся патриотизма, нравственности, духовности, гуманности, коллективизма, взаимопомощи и взаимоуважения, чувства личной ответственности за выполнение конституционного долга по защите Республики Беларусь.

5. На учебных занятиях при изучении содержания модуля «Допризывная подготовка» необходимо применять разнообразные формы и методы обучения и воспитания (рассказ, беседу, самостоятельную и

групповую работу, наглядные методы обучения, практическое выполнение нормативов и упражнений), вызывающие интерес учащихся к изучаемому материалу, прививающие им любовь к военному делу, обеспечивающие сознательное, прочное усвоение содержания настоящей учебной программы, способствующие выработке навыков самостоятельной работы и умения применять на практике полученные знания.

Выбор форм и методов обучения и воспитания осуществляется педагогическим работником на основании целей и задач изучения конкретной темы с учетом уровня подготовки, возрастных и индивидуальных особенностей учащихся.

Содержание модуля «Допризывная подготовка» реализуется посредством деятельностного, личностно ориентированного, культурологического и компетентностного подходов к организации образовательного процесса.

6. Ожидаемые результаты изучения содержания модуля «Допризывная подготовка» по завершении обучения и воспитания на III ступени общего среднего образования:

6.1. личностные:

понимание правил уставных взаимоотношений между военнослужащими;

проявление гражданственности, патриотизма и национального самосознания;

осознание личной ответственности за выполнение конституционного долга по защите Республики Беларусь;

понимание оборонительного характера военной политики Республики Беларусь;

готовность к прохождению воинской службы;

6.2. метапредметные:

умение работать с различной информацией (проводить поиск необходимой информации, анализировать и оценивать ее достоверность, выделять главные мысли, преобразовывать информацию из одной формы в другую);

умение вступать в диалог, участвовать в коллективном обсуждении решения проблемных вопросов, сравнивать различные точки зрения, аргументировать свою точку зрения, отстаивать свою позицию;

6.3. предметные:

усвоение знаний:

о (об) истории и современном состоянии Вооруженных Сил Республики Беларусь; порядке прохождения военной службы, службы в резерве;

правах, обязанностях и ответственности призывника, порядке приписки к призывным участкам и призыва на военную службу, службу в резерве;

приобретение практического опыта:

транспортировки раненого с учебного поля боя;

стрельбы из пневматической и малокалиберной винтовок;

метания ручной гранаты;

ориентирования на местности;

пользования средствами защиты от оружия массового поражения;

передвижения на поле боя;

маскировки оборонительной позиции;

овладение практическими навыками, позволяющими уверенно адаптироваться к воинской службе.

7. Целью изучения модуля «Медицинская подготовка» является формирование ключевых компетенций по оказанию первой помощи пострадавшим в чрезвычайных ситуациях, уходу за больными, пропаганде здорового образа жизни среди подрастающего поколения; развитие устойчивых познавательных интересов у учащихся, способностей самостоятельно изучать и оценивать задачу, принимать самостоятельное решение и действовать в незнакомой ситуации; воспитание морально-волевых качеств, гуманности, нравственности и духовности по отношению к людям, чувства личной ответственности за жизнь ближнего.

8. Задачи изучения модуля «Медицинская подготовка»:

формирование знаний и умений по оказанию первой помощи при открытых и закрытых повреждениях, кровотечениях, ожогах, повреждениях электротоком, утоплении, поражении молнией, тепловом и солнечном ударах;

обучение приемам иммобилизации и транспортировки пострадавшего при различных травмах и других несчастных случаях;

овладение системой умений и навыков по оказанию первой помощи при неинфекционных и инфекционных заболеваниях и отравлениях;

приобретение учащимися знаний о применении практических умений и навыков по медицинской подготовке при чрезвычайных ситуациях и для формирования здорового образа жизни;

формирование практических умений и навыков по уходу за больными людьми;

воспитание чувства ответственности за свои действия, гуманности, нравственности, духовности и милосердия.

9. Рекомендуемые формы и методы обучения и воспитания должны быть направлены на усвоение учащимися знаниевого и деятельностного

компонентов, развитие личности учащегося и реализацию воспитательного потенциала медицинской подготовки.

Организация учебных занятий по модулю «Медицинская подготовка» предусматривает фронтальную, индивидуальную и групповую формы работы. Формы и виды учебной деятельности основываются на сочетании различных методов обучения (словесных, наглядных, практических, проблемно-поисковых и других). Выбор форм и методов обучения и воспитания осуществляется педагогическим работником самостоятельно на основе целей и задач изучения конкретной темы, определенных в настоящей учебной программе требований к результатам учебной деятельности учащихся с учетом их индивидуальных особенностей.

В ходе учебных занятий рекомендуется создавать ситуации, в которых учащиеся смогут не только усвоить знания, но и применить их при разрешении различных чрезвычайных ситуаций.

Особое внимание следует обратить на использование различных видов деятельности: работу с источниками информации (учебными пособиями, таблицами и инструкциями, словарями и энциклопедиями, электронными средствами обучения), участие в дискуссии по проблемным ситуациям, выполнение практических работ, решение ситуационных задач, анализ экстремальных ситуаций, отработку практических умений и навыков по оказанию первой помощи с использованием манекена, накладки на руку (для отработки навыков подкожных и внутримышечных инъекций), различных видов бинтов, лейкопластырей, термометра, тонометра, одноразового шприца.

10. Ожидаемые результаты изучения содержания модуля «Медицинская подготовка» по завершении обучения и воспитания на III ступени общего среднего образования:

10.1. личностные:

готовность использовать приобретенные знания и умения в повседневной жизни для оказания первой помощи и ухода за больными людьми;

готовность принимать решения и действовать как в типичных, так и в нестандартных ситуациях по сохранению жизни пострадавшего до прибытия спасательных служб;

проявление ценностного отношения к собственному здоровью и здоровью других людей;

готовность устанавливать и поддерживать контакт с пострадавшими или больными людьми;

ответственное отношение к учению, готовность и способность к саморазвитию и самообразованию на основе мотивации к обучению;

### 10.2. метапредметные:

умение самостоятельно определять цели обучения, ставить и формулировать новые задачи в учебной деятельности, развивать мотивы и интересы своей познавательной деятельности;

умение работать с различной информацией (проводить поиск необходимой информации, анализировать и оценивать ее достоверность, выделять главные мысли, преобразовывать информацию из одной формы в другую);

умение вступать в диалог, участвовать в коллективном обсуждении решения проблемных вопросов, сравнивать различные точки зрения, аргументировать свою точку зрения, отстаивать свою позицию;

### 10.3. предметные:

овладение системой знаний по оказанию первой помощи при открытых и закрытых повреждениях, кровотечении, ожогах, повреждениях электротоком, утоплении, тепловом и солнечном ударах, поражении молнией;

умение использовать на практике приемы оказания первой помощи пострадавшим;

овладение системой знаний по уходу за больными людьми при заболеваниях органов дыхания, кровообращения, пищеварения, эндокринной, мочевыделительной систем;

умение осуществлять уход при заболеваниях органов дыхания, кровообращения, пищеварения, эндокринной, мочевыделительной систем;

умение осуществлять индивидуальные профилактические мероприятия, направленные на сохранение и укрепление здоровья.

## ГЛАВА 2

### СОДЕРЖАНИЕ МОДУЛЯ «ДОПРИЗЫВНАЯ ПОДГОТОВКА» В X КЛАССЕ. ОСНОВНЫЕ ТРЕБОВАНИЯ К РЕЗУЛЬТАТАМ УЧЕБНОЙ ДЕЯТЕЛЬНОСТИ УЧАЩИХСЯ

#### Защита Отечества (9 часов)

Доблесть и слава воинов в борьбе за свободу Отечества. Роль Красной и Советской армий в становлении суверенной Беларуси. Мужество и героизм белорусского народа в годы Великой Отечественной войны. Воины-белорусы в Великой Отечественной войне. Героические подвиги белорусских партизан и подпольщиков на оккупированной территории.

Верность воинскому долгу. Героизм воинов-интернационалистов. Самоотверженность участников ликвидации последствий аварии на Чернобыльской атомной электростанции. Примеры мужества и героизма

воинов современной белорусской армии. Подвиги белорусов при защите Отечества.

Республика Беларусь – суверенное государство. Роль Вооруженных Сил Республики Беларусь в обеспечении национальной безопасности. Защита Республики Беларусь – обязанность и священный долг гражданина Республики Беларусь. Основные положения о защите Отечества, отраженные в Конституции Республики Беларусь, Концепции национальной безопасности Республики Беларусь, Военной доктрине Республики Беларусь. Современное состояние и основные направления дальнейшего развития белорусской армии.

Патриотизм как основа сознательного отношения граждан к защите государства. Важность укрепления в обществе чувства патриотизма и готовности к защите национальных интересов Республики Беларусь, воспитания сознательного отношения граждан к вооруженной защите Отечества в контексте современной военно-политической обстановки.

Проведение государственной политики по укреплению в обществе чувства патриотизма и готовности к защите национальных интересов Республики Беларусь, воспитанию сознательного отношения граждан к защите Отечества – приоритетная мера обеспечения военной безопасности государства.

Правовые основы военной службы (Закон Республики Беларусь от 5 ноября 1992 г. № 1914-ХІІ «О воинской обязанности и воинской службе»). Приписка к призывным участкам и призыв на военную службу, службу в резерве. Права, обязанности и ответственность призывника. Обязательная и добровольная подготовка граждан к военной службе. Призывные комиссии. Оповещение призывников о явке для призыва. Обязательность явки в военный комиссариат (обособленное подразделение) по повестке. Порядок медицинского освидетельствования. Предоставление отсрочек и освобождение от призыва.

Административная ответственность за неявку на мероприятия по призыву, нарушение обязанностей по воинскому учету. Уголовная ответственность за уклонение от мероприятий по призыву на воинскую службу, уклонение резервиста или военнообязанного от явки на сборы (занятия), уклонение призывника или военнообязанного от воинского учета.

Учреждения высшего образования, реализующие образовательные программы по специальностям (направлениям специальностей, специализациям) для Вооруженных Сил Республики Беларусь, других войск и воинских формирований Республики Беларусь, органов внутренних дел Республики Беларусь, органов национальной безопасности Республики Беларусь, Следственного комитета, органов и

подразделений по чрезвычайным ситуациям (учреждение образования «Военная академия Республики Беларусь», военные факультеты гражданских учреждений высшего образования, Академия Министерства внутренних дел Республики Беларусь, учреждения высшего образования органов пограничной службы, Министерства по чрезвычайным ситуациям). Сроки обучения и порядок поступления.

### Основы военного дела (22 часов)

#### Тактическая подготовка

Современный общевойсковой бой. Определение общевойскового боя. Основы тактических действий в составе мотострелкового отделения. Огневые средства, применяемые мотострелковым отделением в общевойсковом бою. Обязанности солдата в бою. Действия в оборонительном бою. Выбор, трассировка и маскировка одиночного окопа для стрельбы лежа из автомата. Использование местных предметов для укрытия, маскировки позиции при занятии обороны. Расчистка сектора обстрела, подготовка к ведению огня. Изготовка к стрельбе из различных положений. Наблюдение за полем боя.

Передвижение на поле боя (скрытное выдвижение к объекту противника): перебежки и переползание с использованием местности и местных предметов.

Действия в наступательном бою. Подготовка к атаке: зарядание оружия, снаряжение гранат, выбор пути движения в атаку и наблюдение за сигналами командира.

#### Огневая подготовка

Стрелковое оружие. Назначение пневматической (малокалиберной) винтовки, автомата Калашникова (далее – АК-74).

Назначение частей и механизмов АК-74. Положение частей и механизмов до зарядания, их работа при зарядании и выстреле (стрельбе). Требования безопасности при обращении с оружием и боеприпасами. Порядок неполной разборки и сборки автомата. Порядок снаряжения магазина патронами и зарядания оружия. Возможные задержки и неисправности автомата при стрельбе и способы их устранения. Принадлежности к автомату. Чистка и смазка автомата после стрельбы.

Основы и правила стрельбы. Явление выстрела. Начальная скорость пули. Траектория полета пули. Влияние внешних условий на полет пули. Изготовка для стрельбы. Выбор точки прицеливания. Корректирование стрельбы.

Практические занятия:

Неполная разборка АК-74.



Сборка АК-74 после неполной разборки.

Снаряжение магазина учебными патронами.

Практическая стрельба. Требования безопасности при проведении стрельб. Выполнение упражнений № 1, № 2 стрельб из пневматической винтовки и (или) с использованием мультимедийного учебного тренажера (тира, оборудования для тира) (Приложение 1).

Выполнение нормативов:

№ 5, № 6, № 7 (Приложение 2).

### Строевая подготовка

Строи и их элементы. Управление строем. Предварительные и исполнительные команды. Обязанности военнослужащих перед построением и в строю.

Практические занятия:

Строевая стойка. Выполнение команд: «СТАНОВИСЬ», «РАВНЯЙСЬ», «СМИРНО», «ВОЛЬНО», «ЗАПРАВИТЬСЯ», «ОТСТАВИТЬ».

Повороты на месте. Обучение выполнению поворотов на месте, команд «Напра-ВО», «Нале-ВО», «Пол-оборота напра-ВО», «Пол-оборота нале-ВО», «Кру-ГОМ».

Движение строевым и походным шагом. Обучение движению строевым шагом, выполнению команд «Строевым шагом – МАРШ», «Шагом – МАРШ».

Выполнение нормативов:

№ 13, № 14, № 15 (Приложение 2).

### Уставы Вооруженных Сил Республики Беларусь

Назначение и общее содержание общевоинских уставов. Общие права и обязанности военнослужащих. Воинские звания и знаки различия. Начальники и подчиненные, старшие и младшие. Приказ (приказание), порядок его отдачи и выполнения. Обязанности солдата.

Военная присяга. Содержание Военной присяги. Порядок принятия Военной присяги. Боевое Знамя воинской части Вооруженных Сил Республики Беларусь – символ воинской чести, доблести и славы. Описание, порядок вручения и хранения Боевого Знамени воинской части. Воинские традиции и ритуалы.

Воинская дисциплина. Обязанности военнослужащего по соблюдению воинской дисциплины. Применяемые поощрения и налагаемые дисциплинарные взыскания.

### Радиационная, химическая и биологическая защита

Краткая характеристика оружия массового поражения.

Ядерное оружие. Поражающие факторы ядерного взрыва. Радиоактивные вещества. Основные понятия о радиоактивности. Характеристики радиоактивных излучений. Виды радиоактивного облучения и его признаки.

Биологическое оружие и защита от него.

Химическое оружие. Токсичные химические вещества, их классификация. Отравляющие вещества, их воздействие на организм человека. Поражающие факторы при разрушении химически опасных объектов. Сильнодействующие ядовитые вещества и токсины, их воздействие на организм человека. Способы защиты от токсичных химических веществ.

Практические занятия:

Средства защиты органов дыхания. Назначение и устройство фильтрующих противогазов. Пользование противогазом. Назначение, устройство и правила пользования респиратором.

Средства защиты кожи. Назначение и общее устройство общевойскового защитного комплекта (далее – ОЗК). Использование ОЗК в виде комбинезона, плаща в рукава, накидки.

Выполнение нормативов:

№ 8, № 9, № 10, № 11, № 12 (Приложение 2).

### Военная топография

Ориентирование на местности без карты. Определение сторон горизонта по компасу, небесным светилам, Солнцу с помощью часов, признакам местных предметов. Определение собственного местоположения. Особенности ориентирования в различных условиях (ночью, в лесу, зимой).

Магнитный азимут и его определение. Движение по азимутам.

Составление схемы маршрута или таблицы для движения по азимутам.

Топографические карты. Масштаб карты. Условные топографические знаки. Измерение расстояний по карте. Ориентирование по карте.

### Военно-медицинская подготовка (4 часа)

Оказание первой помощи раненым в зоне укрытия. Осмотр пострадавшего: признаки жизни (сознание, пульс, дыхание, реакция зрачка на свет), признаки наружного кровотечения.

Остановка венозного кровотечения методом наложения давящей повязки и методом тампонады раны. Наложение асептической повязки на

различные участки тела. Порядок наложения окклюзионной повязки. Правила наложения медицинского кровоостанавливающего жгута (далее – жгут): этапы, особенности, контроль.

Алгоритм оказания первой помощи при ранениях, кровотечениях, переломах, ожогах, обморожениях.

Алгоритм проведения непрямого массажа сердца, искусственной вентиляции легких, восстановления проходимости дыхательных путей. Проверка проходимости верхних дыхательных путей: ротовая полость, глотка, гортань. Методика извлечения инородных тел из полости рта, глотки. Прием Геймлиха. Порядок проведения сердечно-легочной реанимации.

#### Учебно-полевые сборы (5 дней по 6 часов; всего 30 часов)

##### Вооруженные Силы Республики Беларусь (4 ч)

Современные вооружение и военная техника белорусской армии.

Ознакомление с вооружением воинской части.

Ознакомление с военной техникой воинской части.

Военнослужащие и взаимоотношения между ними. Размещение военнослужащих. Распределение времени и повседневный порядок.

##### Основы военного дела (22 часа)

###### Тактическая подготовка

Практические занятия:

Действия в оборонительном бою. Действия солдата при подготовке к обороне вне соприкосновения с противником. Выбор, отрывка и маскировка одиночного окопа для стрельбы. Использование местных предметов для укрытия и маскировки позиции. Наблюдение за полем боя.

Действия в оборонительном бою. Переход к обороне в условиях воздействия противника. Выбор и занятие позиции для стрельбы, приемы и способы действий под огнем противника. Действия по командам и сигналам командира.

Действия в наступательном бою. Подготовка к атаке. Атака переднего края обороны противника. Передвижение на поле боя. Перебежки и переползание с использованием защитных свойств местности.

Выполнение нормативов:

№ 1, № 2, № 3, № 4 (Приложение 2).

###### Огневая подготовка

Практические занятия:

Практическая стрельба. Требования безопасности при проведении стрельб. Выполнение стрельб, упражнения № 1 и № 2 (Приложение 1).

#### Строевая подготовка

Практические занятия:

Движение отделения строевым и походным шагом.

#### Военно-прикладная физическая подготовка

Практические занятия:

Преодоление полосы препятствий. Изучение техники преодоления препятствий.

#### Военная топография

Практические занятия:

Ориентирование на местности без карты.

Ориентирование по компасу, небесным светилам, признакам местных предметов.

Ориентирование по карте.

Составление схем движения по азимутам. Движение по азимутам.

Выполнение нормативов:

№ 17, № 18, № 19, № 20 (Приложение 2).

#### Действия в экстремальных ситуациях

Понятие, виды экстремальных ситуаций. Действия человека в экстремальной ситуации. Экстремальные условия в воинской деятельности. Специфика экстремальных условий, возможных в воинской деятельности (боевой и учебно-боевой). Морально-психологическая готовность к военной службе.

#### Военно-медицинская подготовка (4 часа)

Общие сведения о характере ранений на поле боя. Особенности оказания первой помощи под огнем противника, в зоне укрытия и зоне эвакуации. Отработка алгоритма оказания первой помощи при ранениях, кровотечениях, переломах, ожогах, обморожениях.

Практические занятия:

Отработка методики обращения с перевязочным материалом. Индивидуальное медицинское оснащение военнослужащих. Пакет перевязочный индивидуальный. Предназначение, порядок и правила использования.

Проведение искусственной вентиляции легких, непрямого массажа

сердца. Остановка кровотечений, наложение мягких бинтовых повязок, иммобилизация плеча, предплечья, бедра, голени, позвоночника при переломах.

Показания к транспортной иммобилизации. Иммобилизация верхних и нижних конечностей табельными и подручными шинами. Иммобилизация верхних и нижних конечностей с помощью подручных материалов.

Эвакуация раненых из зоны укрытия. Отработка способов оттаскивания раненого на боку (раненый в сознании, раненый без сознания) с помощью подручных средств.

Эвакуация раненых из зоны укрытия на плащ-палатке, на руках (одним и двумя военнослужащими), с помощью ляжки санитарной носилочной, на носилках.

Выполнение нормативов:

№ 21, № 22, № 23, № 24, № 25 (Приложение 2).

## ОСНОВНЫЕ ТРЕБОВАНИЯ К РЕЗУЛЬТАТАМ УЧЕБНОЙ ДЕЯТЕЛЬНОСТИ УЧАЩИХСЯ ЗА X КЛАСС

Учащиеся знают:

основные положения Конституции Республики Беларусь о защите Республики Беларусь, Концепции национальной безопасности Республики Беларусь, Военной доктрины Республики Беларусь, Закона Республики Беларусь «О воинской обязанности и воинской службе» и Закона Республики Беларусь от 4 января 2010 г. № 100-З «О статусе военнослужащих»;

современную военно-политическую обстановку в мире;

основные этапы становления и развития Вооруженных Сил Республики Беларусь;

подвиги воинов-белорусов, проявивших мужество и героизм при защите Отечества в годы Великой Отечественной войны и в современный период;

назначение, состав и структуру современной белорусской армии, основные виды вооружения и военной техники;

назначение общевоинских уставов, общие права и обязанности военнослужащих;

воинские звания и знаки различия Вооруженных Сил Республики Беларусь;

правила воинской вежливости;

права, обязанности и ответственность призывника, порядок приписки к призывным участкам и призыва на военную службу, службу в резерве;

порядок поступления в учреждения высшего образования, реализующие образовательные программы по специальностям (направлениям специальностей, специализациям) для Вооруженных Сил Республики Беларусь, других войск и воинских формирований Республики Беларусь, органов внутренних дел Республики Беларусь, органов национальной безопасности Республики Беларусь, Следственного комитета, органов и подразделений по чрезвычайным ситуациям;

текст Военной присяги и порядок ее принятия;

меры безопасности при обращении с оружием;

основы тактики действий в составе подразделения и порядок действий солдата в общевойсковом бою;

поражающие факторы и способы защиты от оружия массового поражения;

назначение пневматической винтовки, устройство и основные характеристики АК-74;

основы, приемы и правила стрельбы из АК-74 и пневматической винтовки;

основные требования Дисциплинарного устава Вооруженных Сил Республики Беларусь (поощрения, применяемые к солдатам; дисциплинарные взыскания, налагаемые на солдат);

умеют выполнять:

команды «СТАНОВИСЬ», «РАВНЯЙСЬ», «СМИРНО», «ВОЛЬНО»;

воинское приветствие на месте и в движении, подход к начальнику и отход от него;

повороты на месте, движение строевым шагом;

строевые приемы (выход из строя и возвращение в строй, повороты в движении);

нормативы по неполной разборке (сборке) АК-74, снаряжению магазина учебными патронами (при условии наличия макетов АК-74 и магазинов с учебными патронами);

стрельбу из пневматической винтовки и (или) с использованием мультимедийного учебного тренажера (тира, оборудования для тира) и установленные настоящей учебной программой упражнения стрельб;

умеют:

пользоваться средствами индивидуальной защиты – противогазом и респиратором, ОЗК;

пользоваться компасом;

составлять схему маршрута движения по азимутам, двигаться по азимутам, читать топографическую карту и топографические знаки, ориентироваться на местности без карты;

действовать в общевойсковом бою, ориентироваться в боевой обстановке, выбирать позицию и осуществлять ее маскировку;

оказывать первую помощь при ранениях, переломах, остановке сердечной деятельности и прекращении дыхания, осуществлять эвакуацию раненого;

соблюдать правила безопасности при обращении с оружием и стрельбе.

### ГЛАВА 3

#### СОДЕРЖАНИЕ МОДУЛЯ «МЕДИЦИНСКАЯ ПОДГОТОВКА» В X КЛАССЕ. ОСНОВНЫЕ ТРЕБОВАНИЯ К РЕЗУЛЬТАТАМ УЧЕБНОЙ ДЕЯТЕЛЬНОСТИ УЧАЩИХСЯ

(1 час в неделю; всего 35 часов, в том числе 1 час – резервное время)

Тема 1. Цели и задачи медицинской подготовки (1 час)

Цели и задачи медицинской подготовки. Первая помощь как

комплекс мероприятий само- и взаимопомощи, направленных на спасение человека при угрожающих его жизни состояниях. Оценка характера поражений и степени тяжести состояния пострадавшего (сознание, пульс, дыхание, реакция зрачка на свет). Объем оказания первой помощи пострадавшим.

## Тема 2. Первая помощь при травмах и несчастных случаях (23 часа)

Общие принципы оказания первой помощи. Обморок. Причины потери сознания. Алгоритм оказания первой помощи при внезапной потере сознания. Признаки жизни и смерти. Понятие реанимации. Показания к реанимации. Техника проведения искусственной вентиляции легких способами изо рта в рот, изо рта в нос. Методика проведения непрямого массажа сердца.

Инородное тело в дыхательных путях: симптомы, алгоритм оказания первой помощи. Транспортировка пострадавших.

Открытые повреждения. Понятие о ране. Предупреждение возможных осложнений после ранений. Алгоритм оказания первой помощи при ранениях.

Кровотечения. Виды кровотечений: наружное и внутреннее, капиллярное, артериальное, венозное, смешанное. Способы временной остановки кровотечения: пальцевое прижатие, наложение давящей повязки, сгибание конечности, наложение жгута и закрутки из подручных средств. Алгоритм оказания первой помощи при носовом кровотечении.

Перевязочный материал. Общие правила наложения мягкой бинтовой повязки. Техника наложения мягких бинтовых повязок на различные области тела. Правила использования подручного материала для наложения повязок.

Повреждения мягких тканей, суставов и костей. Виды и характеристика повреждений. Ушибы мягких тканей. Растяжения и разрывы связок, сухожилий и мышц. Вывихи. Алгоритм оказания первой помощи.

Травматический токсикоз (синдром длительного сдавления), алгоритм оказания первой помощи на месте происшествия. Правила извлечения пострадавшего из завалов.

Переломы. Виды и признаки переломов костей конечностей. Травматический шок. Особенности переломов у детей и взрослых. Травмы позвоночника с повреждением и без повреждения спинного мозга.

Транспортная иммобилизация (наложение шин, фиксирующих повязок) при различных переломах костей конечностей. Правила транспортировки пострадавших с повреждениями головы и позвоночника на щите и носилках.



Ожоги и отморожения. Ожоги по повреждающему фактору (термические и химические) и глубине поражения (I–IV степени). Определение площади ожога. Признаки ожогового шока. Ожоговая болезнь. Профилактика возникновения ожогового шока.

Алгоритм оказания первой помощи при термических и химических ожогах. Правила наложения повязок на обожженную поверхность. Особенности оказания первой помощи при ожогах слизистых оболочек глаз, рта, пищевода.

Отморожения. Факторы, способствующие отморожению. Классификация отморожений по глубине поражения (I–IV степени). Замерзание. Оказание первой помощи в полевых и домашних условиях.

Утопление. Виды утоплений (истинное, асфиксическое, синкопальное) и их признаки. Алгоритм оказания первой помощи при различных видах утоплений. Профилактика утоплений.

Электротравмы и поражение молнией. Признаки поражения. Местные и общие явления при поражении электрическим током. Алгоритм оказания первой помощи при электротравме.

Солнечные и тепловые удары. Причины солнечного и теплового ударов. Основные признаки. Алгоритм оказания первой помощи при солнечном и тепловом ударах. Профилактика тепловых и солнечных ударов.

Укусы животными. Основные признаки и особенности оказания первой помощи при поражениях ядами животных. Особенности осложнений раны при укусах. Профилактика бешенства.

Отравления. Отравления химическими веществами. Основные признаки отравления. Алгоритм оказания первой помощи при острых отравлениях угарным газом, препаратами бытовой химии, алкоголем и его суррогатами, сильнодействующими ядовитыми веществами (далее – СДЯВ). Профилактика отравлений.

Пищевые отравления. Основные признаки отравления. Алгоритм оказания первой помощи. Профилактика пищевых отравлений.

Отравления ядовитыми растениями и грибами. Особенности поражения, основные признаки. Алгоритм оказания первой помощи при отравлении ядовитыми грибами и ядовитыми растениями. Профилактика.

Наркотическое отравление. Основные признаки наркотического отравления. Алгоритм оказания первой помощи. Профилактика наркомании.

Практические работы:

1. Изучение методики проведения искусственной вентиляции легких и непрямого массажа сердца.

2. Изучение правил наложения жгута (закрутки)-на бедро и плечо.
3. Вскрытие пакета перевязочного индивидуального. Наложение первичной асептической повязки на различные области тела.
4. Изучение правил иммобилизации верхних и нижних конечностей с помощью шин и подручных средств при переломах, ушибах, растяжениях, вывихах.

### Тема 3. Лекарственные препараты и растения (4 часа)

Понятие о лекарственных препаратах. Лекарственные формы. Основные группы лекарственных препаратов: антисептические и дезинфицирующие, противомикробные, сердечно-сосудистые, обезболивающие, антиаллергические, жаропонижающие, противокашлевые и отхаркивающие.

Влияние внешних и внутренних факторов на действие лекарств на организм. Возможные реакции организма на лекарства, осложнения. Алгоритм оказания первой помощи в случаях аллергической реакции на лекарственное средство.

Содержимое аптечки первой помощи универсальной и аптечки первой помощи для оснащения транспортных средств (автомобильной). Правила хранения лекарственных средств в домашних условиях.

Понятие о лекарственных растениях. Использование лекарственных растений при оказании первой помощи. Правила безопасного обращения с лекарственными растениями.

### Тема 4. Медико-биологические аспекты полового воспитания (6 часов)

Понятие о репродуктивном здоровье.

Гигиена и культура половых отношений. Виды контрацепции.

Беременность. Наиболее благоприятный возраст для брака и беременности. Физиологические и психологические особенности протекания беременности. Гигиена беременной женщины. Влияние алкоголя, никотина и токсических веществ на развитие плода.

Аборт и его последствия для молодого организма. Возможные осложнения.

Заболевания, передаваемые половым путем (далее – ЗППП): гонорея, сифилис, трихомоноз. Понятие о вирусе иммунодефицита человека (далее – ВИЧ) и синдроме приобретенного иммунодефицита (далее – СПИД). Источники заражения, пути передачи, основные симптомы. Профилактика.

Медицинская практика  
(5 дней по 6 часов; всего 30 часов)

## Тема 1. Первая помощь при травмах и несчастных случаях (26 часов)

### Практические занятия:

1. Техника проведения искусственной вентиляции легких, непрямого массажа сердца.

2. Правила транспортировки пострадавших на носилках и с помощью подручных средств. Особенности оказания первой помощи при повреждении позвоночника и спинного мозга, травме грудной клетки и головы. Алгоритм действий.

3. Оказание первой помощи при обмороке, попадании инородного тела в дыхательные пути. Алгоритм действий.

4. Оказание первой помощи при ранении. Отработка методики обращения с перевязочным материалом.

5. Отработка способов остановки кровотечений: пальцевое прижатие сосуда к кости, максимальное сгибание конечности, наложение жгута и закрутки, наложение давящей повязки. Алгоритм действий при носовом кровотечении.

6. Отработка правил наложения первичной асептической повязки. Техника наложения мягких бинтовых повязок: бинтовых повязок на голову и повязок на область грудной клетки. Алгоритм действий.

7. Оказание первой помощи при закрытых повреждениях: ушибах, растяжениях, вывихах, разрывах сухожилий, связок и мышц, травматическом токсикозе (синдроме длительного сдавливания). Наложение повязок на конечности. Алгоритм действий.

8. Оказание первой помощи при переломах. Отработка правил иммобилизации верхних и нижних конечностей с помощью шин и подручных средств. Алгоритм действий.

9. Особенности оказания первой помощи пострадавшим при взрывах, обрушениях зданий, на месте дорожно-транспортного происшествия.

10. Особенности оказания первой помощи пострадавшим при стихийных бедствиях: наводнениях, лесных пожарах. Алгоритм действий.

11. Оказание первой помощи при поражении электрическим током, ожогах и отморожениях. Алгоритм действий.

12. Оказание первой помощи при солнечном и тепловом ударах, утоплении. Отработка правил спасения утопающего. Алгоритм действий.

13. Оказание первой помощи при отравлениях угарным газом, препаратами бытовой химии, алкоголем и его суррогатами, СДЯВ. Алгоритм действий при оказании первой помощи при пищевых отравлениях, отравлениях ядовитыми растениями и грибами.

Выполнение нормативов по медицинской подготовке:

№ 1 – № 6 (Приложение 2 «Нормативы по медицинской подготовке»).

## Тема 2. Лекарственные препараты и растения (4 часа)

Содержимое аптечки первой помощи универсальной и аптечки первой помощи для оснащения транспортных средств (автомобильной).

Использование лекарственных растений (малины обыкновенной, черники, шиповника коричневого, подорожника большого, ромашки аптечной, валерианы лекарственной, мяты перечной, липы мелколистной, крапивы двудомной) при оказании первой помощи.

Практические занятия:

14. Оказание первой помощи при возможных осложнениях от применения лекарственных средств. Алгоритм действий.

## ОСНОВНЫЕ ТРЕБОВАНИЯ К РЕЗУЛЬТАТАМ УЧЕБНОЙ ДЕЯТЕЛЬНОСТИ УЧАЩИХСЯ ЗА X КЛАСС

Учащиеся знают:

цели и задачи медицинской подготовки;

алгоритм оказания первой помощи пострадавшим;

признаки клинической смерти: остановки дыхания и сердечной деятельности;

виды кровотечений: наружное и внутреннее, капиллярное, артериальное, венозное, смешанное;

виды и особенности повреждений мягких тканей, суставов и костей: ушиб, растяжение, разрыв, вывих;

виды переломов (закрытые и открытые) и их признаки;

виды ожогов по повреждающему фактору (термические и химические) и глубине поражения (I–IV степени);

виды отморожений по глубине поражения (I–IV степени);

виды утоплений (истинное, асфиксическое, синкопальное) и их признаки;

признаки поражения человека электрическим током и молнией;

причины солнечного и теплового ударов, их признаки;

основные признаки поражения человека животными ядами;

признаки пищевых отравлений, отравлений угарным газом, препаратами бытовой химии, алкоголем и его суррогатами, СДЯВ, ядовитыми растениями и грибами, наркотическими веществами;

лекарственные формы и основные группы лекарственных препаратов;

содержимое аптечки первой помощи универсальной и аптечки

первой помощи для оснащения транспортных средств (автомобильной);  
правила хранения лекарственных препаратов в домашних условиях и безопасного обращения с ними;  
последствия раннего начала половой жизни и аборт для репродуктивного здоровья;  
физиологические и психологические особенности протекания беременности;  
признаки ЗППП;  
правила гигиены и меры профилактики заболеваний репродуктивных органов;  
умеют:  
оценивать характер поражения и степень тяжести состояния пострадавшего;  
оказывать первую помощь пострадавшим при травмах, переломах, кровотечениях, ушибах, растяжениях, вывихах, внезапной потере сознания, ожогах, отморожениях, поражениях электрическим током и молнией, тепловом и солнечном ударе, утоплении, укусах животных, различных видах отравлений;  
обращаться с различными видами шин, перевязочным материалом (бинтами, марлей, гигроскопической ватой, хлопчатобумажной или трикотажной тканью), жгутом;  
объяснять значение знаний, умений и навыков по оказанию первой помощи в повседневной жизни;  
объяснять особенности влияния внешних и внутренних факторов действия лекарств на организм;  
распознавать лекарственные растения;  
приводить примеры использования аптечки первой помощи для оснащения транспортных средств (автомобильной) при оказании первой помощи пострадавшим в дорожно-транспортном происшествии;  
приводить примеры использования лекарственных растений при оказании первой помощи;  
объяснять негативное влияние никотина, алкоголя и токсических веществ на развитие плода;  
выполнять личную профилактику ЗППП;  
объяснять смысл личного поведения в профилактике ВИЧ и СПИД;  
осуществлять индивидуальные профилактические мероприятия, направленные на сохранение и укрепление здоровья;  
работать с различными источниками информации (проводить поиск необходимой информации, анализировать и оценивать ее достоверность, выделять главные мысли, на основании анализа информации составлять план, преобразовывать информацию из одной формы в другую);

использовать дополнительные источники информации для самостоятельной подготовки сообщения по теме учебного занятия;

владеют:

навыками оказания само- и взаимопомощи;

техникой проведения искусственной вентиляции легких разными способами;

методикой проведения непрямого массажа сердца;

методикой извлечения инородных тел из полости рта, глотки;

способами временной остановки кровотечения с помощью пальцевого прижатия, наложения давящей повязки, максимального сгибания конечности, наложения жгута и закрутки из подручных средств;

техникой наложения мягких бинтовых повязок на различные области тела;

навыками извлечения пострадавшего из завалов;

основами самоконтроля и самооценки, принятия решений и осуществления осознанного выбора в экстремальных ситуациях;

техникой иммобилизации верхних и нижних конечностей с помощью шин и подручных средств при переломах, ушибах, растяжениях, вывихах;

навыками оказания первой помощи в случаях аллергической реакции на лекарственное средство;

навыками наблюдения за состоянием здоровья собственного организма и своевременного обращения за медицинской помощью.

## ГЛАВА 4

### СОДЕРЖАНИЕ МОДУЛЯ «ДОПРИЗЫВНАЯ ПОДГОТОВКА» В XI КЛАССЕ. ОСНОВНЫЕ ТРЕБОВАНИЯ К РЕЗУЛЬТАТАМ УЧЕБНОЙ ДЕЯТЕЛЬНОСТИ УЧАЩИХСЯ

#### Защита Отечества (10 часов)

История и современность белорусской армии. Формирование Белорусского военного округа, его история и боевые традиции.

Белорусская Советская Социалистическая Республика – одна из учредителей Организации Объединенных Наций. Вклад Советской Армии в обеспечение стратегического ядерного паритета на планете.

Вооруженные Силы Республики Беларусь – правопреемник славных боевых традиций Красной и Советской армий. Армия суверенного государства. Состав и структура (виды Вооруженных Сил Республики Беларусь, рода войск Вооруженных Сил Республики Беларусь, специальные войска). Вооружение и военная техника. Сухопутные войска: основные тактико-технические характеристики танка Т-72Б (масса,

скорость, дальность стрельбы), боевой машины пехоты БМП-2 (масса, скорость, дальность стрельбы), бронетранспортера БТР-80 (масса, скорость, дальность стрельбы). Военная техника ракетных войск и артиллерии: «Полонез», «Ураган», «Смерч», «Град», «Точка» (масса, калибр, дальность стрельбы). Основные виды стрелкового оружия: АК-74, ручной пулемет Калашникова (РПК), ручной противотанковый гранатомет (РПГ), пистолет Макарова (ПМ) (калибр, емкость магазина, прицельная дальность стрельбы). Военно-воздушные силы и войска противовоздушной обороны. Предназначение основных типов самолетов и вертолетов: Су-25, МиГ-29, Як-130, Ил-76, Л-39, Ми-24, Ми-8 (скорость, боевой радиус действия, вооружение), зенитно-ракетных комплексов: С-300, «Тор-М 2», «Бук», «Оса» (максимальная и минимальная дальность стрельбы).

Военная политика Республики Беларусь. Военная организация Республики Беларусь. Оборонительный характер Военной доктрины Республики Беларусь. Национальные интересы Республики Беларусь в военной сфере, отраженные в Концепции национальной безопасности Республики Беларусь.

Современная военно-политическая обстановка в мире. Характер современных военных конфликтов. Информационное противоборство – неотъемлемая часть военных конфликтов, гибридные войны. Особенности ведения локальных военных конфликтов на примере последнего десятилетия. Борьба с проявлениями фашизма и вооруженного экстремизма.

Моральный дух и патриотическое сознание граждан как основа национальной безопасности государства в современных условиях.

Закон Республики Беларусь «О воинской обязанности и воинской службе» и Закон Республики Беларусь от 4 января 2010 г. № 100-З «О статусе военнослужащих». Порядок прохождения срочной военной службы. Социальные гарантии, предоставляемые военнослужащим, проходящим военную службу по призыву.

Международное гуманитарное право в период вооруженных конфликтов. Понятие, источники и принципы международного гуманитарного права.

## Основы военного дела (22 часа)

### Тактическая подготовка

Вооруженные силы иностранных государств. Вооружение и боевые возможности армий иностранных государств (Польша, Литва, Латвия).

Действия в наступательном бою, поражение противника с ходу огнем и гранатами, ведение рукопашного боя. Противопехотные и

противотанковые мины. Боевые свойства ПМН, ПМН-2, МОН-50, ТМ-62. Порядок и способы преодоления минно-взрывных заграждений и препятствий.

#### Огневая подготовка

Практические занятия:

Практическая стрельба. Требования безопасности при проведении стрельб. Выполнение упражнения № 4 (Приложение 1) стрельб из малокалиберной винтовки (при отсутствии – из пневматической винтовки и (или) с использованием мультимедийного учебного тренажера (тира, оборудования для тира)).

Порядок неполной разборки и сборки автомата. Правила хранения и содержания оружия.

Основы и правила стрельбы. Приемы и способы ведения огня из автомата по появляющейся и движущейся целям.

Разведка целей посредством наблюдения. Определение исходных установок для стрельбы и целеуказание с применением различных способов. Определение установки прицела и точки прицеливания по высоте и направлению.

Ручные осколочные гранаты. Назначение, боевые свойства и общее устройство гранат РГД-5, Ф-1, РГО, РГН. Положение частей и механизмов гранат до броска. Подготовка ручных гранат к броску, работа их частей и механизмов после броска. Требования безопасности при обращении с ручными гранатами.

#### Строевая подготовка

Практические занятия:

Повороты в движении.

Выход из строя и возвращение в строй. Военское приветствие: на месте и в движении. Подход к начальнику и отход от него.

Построение отделения в развернутый и походный строй. Перестроение отделения из развернутого строя в походный и обратно. Размыкание и смыкание отделения.

Выполнение нормативов:

№ 16 (Приложение 2).

#### Уставы Вооруженных Сил Республики Беларусь

Общие обязанности военнослужащих. Правила воинской вежливости и поведения военнослужащих. Воинский коллектив и его особенности. Воинская дисциплина, ее сущность и значение. Дисциплинарная ответственность военнослужащих.



Суточный наряд роты. Назначение, состав, вооружение суточного наряда. Обязанности дневального по роте.

#### Военно-медицинская подготовка (2 часа)

Отработка алгоритма оказания первой помощи при проведении искусственной вентиляции легких, восстановлении проходимости дыхательных путей, извлечении инородных тел из полости рта, глотки. Проведение непрямого массажа сердца, остановка кровотечений. Наложение мягких бинтовых повязок. Иммобилизация плеча, предплечья, бедра, голени, позвоночника при переломах.

### ОСНОВНЫЕ ТРЕБОВАНИЯ К РЕЗУЛЬТАТАМ УЧЕБНОЙ ДЕЯТЕЛЬНОСТИ УЧАЩИХСЯ ЗА XI КЛАСС

Учащиеся знают:

основные положения Конституции Республики Беларусь о защите Республики Беларусь, Концепции национальной безопасности Республики Беларусь, Военной доктрины Республики Беларусь, Закона Республики Беларусь «О воинской обязанности и воинской службе» и Закона Республики Беларусь «О статусе военнослужащих»;

современную военно-политическую обстановку в мире;

основные этапы становления и развития Вооруженных Сил Республики Беларусь;

подвиги воинов-белорусов, проявивших мужество и героизм при защите Отечества в годы Великой Отечественной войны и в современный период;

назначение, состав и структуру современной белорусской армии, основные виды вооружения и военной техники;

назначение общевоинских уставов, общие права и обязанности военнослужащих;

воинские звания и знаки различия Вооруженных Сил Республики Беларусь;

правила воинской вежливости;

права, обязанности и ответственность призывника, порядок приписки к призывным участкам и призыва на военную службу, службу в резерве;

порядок поступления в учреждения высшего образования, реализующие образовательные программы по специальностям (направлениям специальностей, специализациям) для Вооруженных Сил Республики Беларусь, других войск и воинских формирований Республики Беларусь, органов внутренних дел Республики Беларусь,

органов национальной безопасности Республики Беларусь, Следственного комитета, органов и подразделений по чрезвычайным ситуациям;

текст Военной присяги и порядок ее принятия;

меры безопасности при обращении с оружием;

основы тактики действий в составе подразделения и порядок действий солдата в общевойсковом бою;

поражающие факторы и способы защиты от оружия массового поражения;

назначение пневматической винтовки, устройство и основные характеристики АК-74;

основы, приемы и правила стрельбы из АК-74 и пневматической винтовки;

основные требования Дисциплинарного устава (поощрения, применяемые к солдатам; дисциплинарные взыскания, налагаемые на солдат);

умеют выполнять:

команды «СТАНОВИСЬ», «РАВНЯЙСЬ», «СМИРНО», «ВОЛЬНО»; воинское приветствие на месте и в движении, подход к начальнику и отход от него;

повороты на месте, движение строевым шагом;

строевые приемы (выход из строя и возвращение в строй, повороты в движении);

нормативы по неполной разборке (сборке) АК-74, снаряжению магазина учебными патронами (при условии наличия макетов АК-74 и магазинов с учебными патронами);

стрельбу из пневматической винтовки и (или) с использованием мультимедийного учебного тренажера (тира, оборудования для тира) и установленные настоящей учебной программой упражнения стрельб;

умеют:

пользоваться средствами индивидуальной защиты – противогазом и респиратором, ОЗК;

пользоваться компасом;

составлять схему маршрута движения по азимутам, двигаться по азимутам, читать топографическую карту и топографические знаки, ориентироваться на местности без карты;

действовать в общевойсковом бою, ориентироваться в боевой обстановке, выбирать позицию и осуществлять ее маскировку;

оказывать первую помощь при ранениях, переломах, остановке сердечной деятельности и прекращении дыхания, осуществлять эвакуацию раненого;

соблюдать правила безопасности при обращении с оружием и

стрельбе.

## ГЛАВА 5

### СОДЕРЖАНИЕ УЧЕБОГО МОДУЛЯ «МЕДИЦИНСКАЯ ПОДГОТОВКА» В XI КЛАССЕ. ОСНОВНЫЕ ТРЕБОВАНИЯ К РЕЗУЛЬТАТАМ УЧЕБНОЙ ДЕЯТЕЛЬНОСТИ УЧАЩИХСЯ (1 час в неделю; всего 34 часа, в том числе 1 час – резервное время)

Тема 1. Общий уход за больными и пораженными (12 часов)

Уход за больными и пораженными. Особенности общего ухода за больными и пораженными в процессе их лечения. Основные предметы ухода за больными.

Термометр. Измерение температуры тела.

Подсчет частоты пульса. Наблюдение за дыханием больного и подсчет дыхательных движений.

Понятие об артериальном давлении. Техника измерения артериального давления.

Основные механизмы рефлекторного воздействия на кровообращение – тепловые и холодные процедуры. Показания и противопоказания. Техника постановки компрессов, горчичников, грелок. Применение холода: пузырь со льдом, примочки.

Методы и пути введения лекарственных веществ. Правила выполнения инъекций (подкожной, внутримышечной). Возможные осложнения при выполнении инъекций.

Личная гигиена больных. Смена нательного и постельного белья. Уход за кожей больного. Умывание и обтирание тяжелобольных. Гигиена полости рта, глаз, ушей, носа. Пролежни. Профилактика пролежней.

Гигиена зрения. Профилактические меры при работе с компьютером.

Понятие лечебного питания. Питание больных. Пищевой рацион.

Профилактика авитаминозов и гиповитаминозов.

Психология поведения больного. Возрастные особенности, физическое состояние. Типы реакций человека на болезнь. Навыки общения с больными.

Организация оказания медицинской помощи в Республике Беларусь. Международное движение Красного Креста и Красного Полумесяца. Цели и задачи, гуманитарная деятельность, основополагающие принципы, эмблема. Белорусское Общество Красного Креста и его деятельность в развитии и реализации гуманитарного права.

Практические работы:

1. Измерение температуры тела. Подсчет пульса.

2. Изучение техники измерения артериального давления.
3. Изучение техники наложения горчичников, компрессов, грелки, пузыря со льдом.
4. Изучение устройства одноразового шприца, его подготовка и применение.
5. Приобретение практических навыков по подкожному и внутримышечному введению лекарственных средств.

## Тема 2. Первая помощь при заболеваниях (11 часов)

Первая помощь. Цели, задачи, значение. Понятие о симптоме и синдроме болезни. Внешние и внутренние факторы, влияющие на возникновение и развитие заболеваний. Пути передачи заболеваний.

Болезни органов дыхания. Основные симптомы заболеваний органов дыхания. Острый бронхит, пневмония, бронхиальная астма: причины возникновения, оказание первой помощи. Особенности ухода за больными людьми. Профилактика заболеваний органов дыхания.

Болезни органов кровообращения. Основные симптомы заболеваний органов кровообращения. Ишемическая болезнь сердца (стенокардия, инфаркт миокарда), гипертоническая болезнь, обморок, инсульт. Причины возникновения, оказание первой помощи. Особенности ухода за больными людьми. Профилактика сердечно-сосудистых нарушений.

Болезни органов пищеварения. Основные симптомы заболеваний органов желудочно-кишечного тракта. Острый гастрит, язвенная болезнь желудка и двенадцатиперстной кишки, острая печеночная колика. Причины возникновения, оказание первой помощи. Особенности ухода за больными людьми. Профилактика.

Болезни эндокринной системы. Сахарный диабет. Основные симптомы и причины. Оказание первой помощи при коме. Особенности ухода за больными людьми. Профилактика.

Болезни органов мочевыделительной системы. Основные симптомы заболеваний мочевыделительной системы. Острый пиелонефрит, почечная колика, острый цистит. Причины возникновения. Оказание первой помощи. Особенности ухода. Профилактика.

Радиационные поражения. Биологическое действие ионизирующего излучения на организм человека. Острая лучевая болезнь. Основные симптомы. Оказание первой помощи. Особенности ухода за больными людьми.

Онкологические заболевания. Онкология. Основные симптомы опухолей. Рак молочной железы, легких, желудка. Профилактика онкологических заболеваний и ее значение.

### Тема 3. Инфекционные заболевания (10 часов)

Понятие об инфекции. Причины возникновения и распространения инфекционных заболеваний. Пути передачи инфекции.

Эпидемия, пандемия, эпидемический очаг, эпидемический процесс. Современные методы и средства борьбы с инфекционными заболеваниями.

Иммунитет, виды иммунитета. Роль вакцин и сывороток в предупреждении и лечении инфекционных заболеваний.

Кишечные инфекции. Брюшной тиф, дизентерия, вирусный и сывороточный гепатиты: источники инфекций, пути передачи, основные симптомы. Особенности ухода за больными людьми. Профилактика.

Воздушно-капельные инфекции. Острые респираторные вирусные инфекции, грипп, ангина: источники инфекций, пути передачи, основные симптомы. Особенности ухода за больными людьми. Профилактика.

Детские инфекции. Корь, ветряная оспа, скарлатина, краснуха: источники инфекции, пути передачи, основные симптомы. Особенности ухода. Профилактика.

Туберкулез. Формы туберкулеза. Источники и пути передачи заболевания, основные симптомы. Особенности ухода за больными людьми. Профилактика.

Поражение кожных покровов. Педикулез, чесотка, микроспория: источники инфекции, пути передачи, основные симптомы. Особенности ухода за больными людьми. Профилактика.

Кровяные инфекции. Сыпной тиф, клещевой энцефалит, лейшманиозы: источники заражения, пути передачи, основные симптомы. Профилактика.

Гельминтозы. Аскаридоз, энтеробиоз, трихоцефалез: источники инфекций, пути передачи, симптомы. Особенности ухода. Профилактика.

### ОСНОВНЫЕ ТРЕБОВАНИЯ К РЕЗУЛЬТАТАМ УЧЕБНОЙ ДЕЯТЕЛЬНОСТИ УЧАЩИХСЯ ЗА XI КЛАСС

Учащиеся знают на уровне представления о симптомах острой лучевой болезни и онкологических заболеваниях;

знают:

цели и задачи первой помощи;

основные симптомы и причины возникновения заболеваний органов дыхания, кровообращения, пищеварения, эндокринной, мочевыделительной систем;

методы и пути введения лекарственных веществ;

возможные осложнения при выполнении инъекций;

основные механизмы рефлекторного воздействия на кровообращение;

особенности пищевого рациона больных людей при различных заболеваниях;

особенности реагирования на болезнь людей разного возраста;

основополагающие принципы деятельности Международного движения Красного Креста и Красного Полумесяца, Белорусского Общества Красного Креста;

причины возникновения и распространения инфекционных заболеваний;

причины, пути передачи и основные симптомы кишечных, воздушно-капельных, детских и кровяных инфекций;

источники, пути передачи и основные симптомы туберкулеза;

источники, пути передачи и основные симптомы заболеваний кожи (педикулеза, чесотки, микроспории);

источники, пути передачи, основные симптомы аскаридоза, энтеробиоза, трихоцефалеза;

умеют:

осуществлять уход при заболеваниях органов дыхания, кровообращения, пищеварения, эндокринной, мочевыделительной систем;

оказывать первую помощь при радиационном поражении;

называть и определять назначение основных предметов ухода за больными людьми;

объяснять необходимость профилактики пролежней, авитаминозов и гиповитаминозов;

объяснять особенности личной гигиены больных, гигиены зрения;

объяснять роль вакцин и сывороток в предупреждении и лечении инфекционных заболеваний;

объяснять необходимость профилактики инфекционных заболеваний;

объяснять важность профилактики туберкулеза, педикулеза, чесотки, микроспории, аскаридоза, энтеробиоза, трихоцефалеза;

осуществлять профилактические мероприятия, направленные на сохранение и укрепление здоровья;

объяснять роль здоровья как важной личной и общественной ценности;

работать с различными источниками информации (проводить поиск необходимой информации, анализировать и оценивать ее достоверность, выделять главные мысли, на основании анализа информации составлять план, преобразовывать информацию из одной формы в другую);

владеют:

техникой наложения горчичников, компрессов, грелки, пузыря со льдом;

навыками смены нательного и постельного белья, наполнения одноразового шприца;

техникой подкожного и внутримышечного введения лекарственных средств;

техниками измерения температуры тела, подсчета дыхательных движений и подсчета частоты пульса;

навыками обработки полости рта, глаз, ушей, носа больного;

навыками наблюдения за состоянием здоровья собственного организма и своевременного обращения за медицинской помощью.

Приложение 1  
к учебной программе по  
учебному предмету  
«Допризывная и медицинская  
подготовка» для X–XI классов  
учреждений образования,  
реализующих образовательные  
программы общего среднего  
образования с русским языком  
обучения и воспитания

**УСЛОВИЯ УПРАЖНЕНИЙ СТРЕЛЬБ  
ИЗ ПНЕВМАТИЧЕСКОЙ И МАЛОКАЛИБЕРНОЙ ВИНТОВОК  
и (или) с использованием мультимедийного учебного тренажера (тира,  
оборудования для тира)**

Упражнения стрельб из пневматической винтовки  
и (или) с использованием мультимедийного учебного тренажера (тира,  
оборудования для тира)

**Упражнение № 1**

Цель – мишень с кругами № 8, установленная на уровне глаз  
стреляющего.

Дальность до цели – 10 м.

Количество пульек – 5 шт.

Время на стрельбу – не более 3 мин.

Положение для стрельбы – лежа (стоя, сидя) с упора.

Отметка:

9–10 баллов – поразить цель (черный круг) пятью пульками;

7–8 баллов – поразить цель четырьмя пульками;

5–6 баллов – поразить цель тремя пульками;

3–4 балла – поразить цель двумя пульками;

1–2 балла – поразить цель одной пулькой.

Высший балл отметки характеризует кучность стрельбы (пробоины  
вмещаются в круг диаметром 15 мм.).

**Упражнение № 2**

Цель – мишень с кругами № 8, установленная на уровне глаз  
стреляющего.

Дальность до цели – 10 м.



Количество пульк – 5 шт.

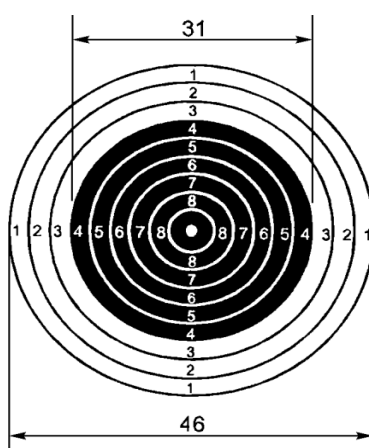
Время на стрельбу – не более 3 мин.

Положение для стрельбы – лежа (стоя, сидя) с упора.

Отметка:

|                 |    |    |    |    |    |    |    |    |   |   |
|-----------------|----|----|----|----|----|----|----|----|---|---|
| Выбито очков    | 40 | 36 | 32 | 28 | 24 | 20 | 16 | 12 | 8 | 4 |
| Отметка (баллы) | 10 | 9  | 8  | 7  | 6  | 5  | 4  | 3  | 2 | 1 |

Мишень для выполнения упражнений стрельб из пневматической винтовки и (или) с использованием мультимедийного учебного тренажера (тира, оборудования для тира)



Мишень № 8.

Размеры даны в мм

Упражнения стрельб из малокалиберной винтовки и (или) с использованием мультимедийного учебного тренажера (тира, оборудования для тира)

### Упражнение № 3

Стрельба с места по неподвижной цели днем

Цель – грудная фигура с кругами (мишень № 4), уменьшенная в 4 раза, установленная на высоте глаз стреляющего, неподвижная.

Дальность до цели – 25 м.

Количество патронов – 3 шт.

Время на стрельбу – не более 2 мин.

Положение для стрельбы – лежа с упора.

Отметка:

8–10 баллов – поразить цель тремя выстрелами;

5–7 баллов – поразить цель двумя выстрелами;

2–4 балла – поразить цель одним выстрелом;

0–1 балл – цель не поражена.

Высший балл отметки характеризует кучность стрельбы (пробоины вмещаются в круг диаметром 60 мм).

#### Упражнение № 4

Стрельба с места по неподвижной цели днем

Цель – грудная фигура с кругами (мишень № 4), уменьшенная в 4 раза, установленная на высоте глаз стреляющего, неподвижная.

Дальность до цели – 25 м.

Количество патронов – 5 шт.

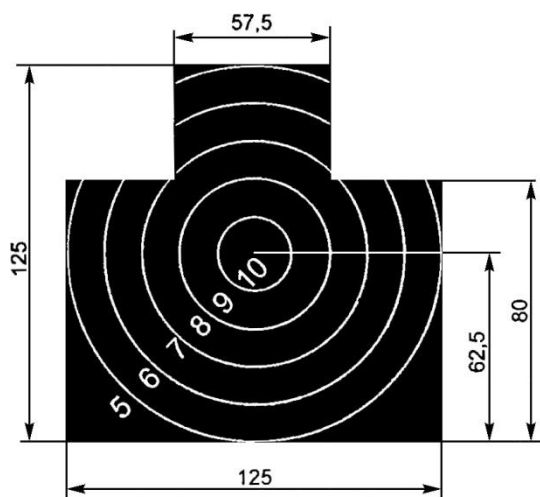
Время на стрельбу – не более 3 мин.

Положение для стрельбы – лежа с упора.

Отметка:

|                 |    |    |    |    |    |    |    |    |   |   |
|-----------------|----|----|----|----|----|----|----|----|---|---|
| Выбито очков    | 45 | 41 | 36 | 32 | 27 | 23 | 18 | 14 | 9 | 5 |
| Отметка (баллы) | 10 | 9  | 8  | 7  | 6  | 5  | 4  | 3  | 2 | 1 |

Мишень для выполнения упражнений стрельб из малокалиберной винтовки и (или) с использованием мультимедийного учебного тренажера (тира, оборудования для тира)



Мишень № 4, уменьшенная в 4 раза.

Размеры даны в мм

## Приложение 2

к учебной программе по учебному предмету «Допризывная и медицинская подготовка» для X–XI классов учреждений образования, реализующих образовательные программы общего среднего образования с русским языком обучения и воспитания

## НОРМАТИВЫ ПО ДОПРИЗЫВНОЙ И МЕДИЦИНСКОЙ ПОДГОТОВКЕ

## НОРМАТИВЫ ПО ДОПРИЗЫВНОЙ ПОДГОТОВКЕ

| № п/п                  | Наименование норматива                          | Порядок (условия) выполнения норматива  | Ошибки, снижающие отметку<br>Отметка  |
|------------------------|---|---|---|
| 1                      | 2   | 3   | 4   |
| Тактическая подготовка |   |   |   |
| 1.                     | Выбор места для ведения огня, трассировка окопа | Учащийся вводится в тактическую обстановку, ему ставится задача на выбор места и трассировку окопа для ведения огня. Окоп трассируется лежа. Время (до 2 мин) отсчитывается от команды «К отработке норматива приступить» до доклада о готовности | Ошибки:<br>допущены ошибки при выборе места для ведения огня; не выдержаны размеры и форма окопа; не велось наблюдение за противником; отсутствовала постоянная готовность к открытию огня; действия неуверенные.<br>Отметка:<br>9–10 баллов – норматив выполнен без ошибок;<br>7–8 баллов – допущена 1 ошибка;<br>5–6 баллов – допущены 2 ошибки;<br>3–4 балла – допущены 3 ошибки;<br>1–2 балла – допущены 4 ошибки, или время, затраченное на выполнение норматива, превышает 2 мин.<br>Высший балл (в пределах уровня отметки) выставляется за соблюдение мер маскировки при выполнении норматива |

|    |   |   |  |
|----|---|---|--|
| 2. | Передвижение на поле боя перебежками и переползанием (скрытное выдвижение к объекту противника) | Учащийся вводится в тактическую обстановку, ему ставится задача на передвижение. Участок местности глубиной 100 м он преодолевает: перебежкой – 30 м, переползанием попластунски – 40 м, перебежкой – 30 м. Время (до 2 мин 30 с) отсчитывается от команды «Вперед» до достижения указанного рубежа и изготовления к стрельбе лежа  | <p>Ошибки:<br/>голова и тело при переползании поднимаются от земли; длина перебежек между остановками больше установленной; во время остановки после перебежки учащийся не отполз в сторону и не изготовился для ведения огня; для остановок при перебежке не использовались имеющиеся укрытые места (укрытия); передвижение ведется без учета особенностей рельефа местности; не ведется наблюдение за местностью и противником.</p> <p>Отметка:<br/>9–10 баллов – норматив выполнен без ошибок;<br/>7–8 баллов – допущена 1 ошибка;<br/>5–6 баллов – допущены 2 ошибки;<br/>3–4 балла – допущены 3 ошибки;<br/>1–2 балла – допущены 4 ошибки, или время, затраченное на выполнение норматива, превышает 2 мин 30 с.<br/>Низший балл (в пределах уровня отметки) выставляется при небрежном обращении с оружием</p> |
| 3. | Обнаружение целей, определение их местоположения и доклад о результатах наблюдения              | В секторе наблюдения на расстоянии 300–1500 м от наблюдателя размещены 5 целей. Учащийся вводится в тактическую обстановку, ему ставится задача на наблюдение: обнаружить цели, определить их местоположение относительно ориентиров и местных предметов, определить расстояния до них, доложить результаты наблюдения. Время (до 8 мин) отсчитывается от команды «Приступить к | <p>Отметка:<br/>9–10 баллов – обнаружены 5 целей, ошибки в определении расстояний: не более 5 %, доклад уверенный и четкий;<br/>7–8 баллов – обнаружены 4 цели, ошибки в определении расстояний: не более 10 %, доклад неуверенный;<br/>5–6 баллов – обнаружены 3 цели, ошибки в определении расстояний: не более 15 %, при докладе допущены незначительные неточности;<br/>3–4 балла – обнаружены 2 цели, ошибки в определении расстояний: не более 20 %, при докладе допущены неточности; время, затраченное на выполнение норматива, превышено (до 7 мин);<br/>1–2 балла – обнаружена 1 цель; ошибки в определении расстояний: не более 25 %; при докладе допущены значительные неточности;</p>   |

|                    |  |  |  |
|--------------------|--|--|--|
|                    |  | разведке целей» до окончания доклада о результатах наблюдения  | время, затраченное на выполнение норматива, превышает 8 мин. Высший балл отметки выставляется за соблюдение мер маскировки при выполнении норматива  |
| 4.                 | Передвижение на поле боя перебежками в составе отделения | Подразделение преодолевает участок местности глубиной 300 м короткими перебежками (в отделениях по одному)   | Ошибки и отметка аналогичны нормативу 2  |
| Огневая подготовка |  |  |  |
| 5.                 | Неполная разборка АК-74                                  | Учащийся стоит у стола. Оружие в собранном виде лежит на столе. Время (60 с) отсчитывается от команды «К неполной разборке автомата приступить» до доклада о готовности      | Ошибки:<br>не осмотрен патронник на отсутствие в нем патрона; нарушена последовательность разборки; отдельные части разложены беспорядочно; извлечение частей производится с большим усилием.<br>Отметка:<br>9–10 баллов – норматив выполнен без ошибок;<br>7–8 баллов – допущена 1 ошибка;<br>5–6 баллов – допущены 2 ошибки;<br>3–4 балла – допущены 3 ошибки;<br>1–2 балла – допущены 4 ошибки, или время, затраченное на выполнение норматива, превышает 1 мин.<br>Высший балл выставляется при перекрытии времени норматива на 10 с |
| 6.                 | Сборка АК-74 после неполной разборки                     | Учащийся стоит у стола. Части АК-74 разложены на столе в установленном порядке. Время (60 с) отсчитывается от команды «К сборке автомата приступить» до доклада о готовности | Ошибки:<br>нарушена последовательность сборки; соединение частей проводится с усилием; не проверена работа частей и механизмов; не произведен спуск курка после сборки; АК-74 не поставлен на предохранитель.<br>Отметка:<br>9–10 баллов – норматив выполнен без ошибок;   |

|   |  |  |   |
|---|--|--|---|
|   |  |  | <p>7–8 баллов – допущена 1 ошибка;<br/> 5–6 баллов – допущены 2 ошибки;<br/> 3–4 балла – допущены 3 ошибки;<br/> 1–2 балла – допущены 4 ошибки, или время, затраченное на выполнение норматива, превышает 1 мин.<br/> Высший балл отметки выставляется при перекрытии времени норматива на 10 с</p>   |
| 7.  | Снаряжение магазина учебными патронами | <p>Учащийся стоит у стола (перед подстилкой), на подстилке расположены учебные патроны (30 шт., россыпью) и магазин. Время отсчитывается от команды «К снаряжению магазина приступить» до доклада о готовности</p> | <p>Отметка:<br/> 9–10 баллов – норматив выполнен четко, уверенно, быстро (до 1 мин);<br/> 7–8 баллов – норматив выполнен, приемы правильные, но темп замедленный (до 1 мин 10 с);<br/> 5–6 баллов – норматив выполнен, но действия неуверенные, темп замедленный (до 1 мин 20 с);<br/> 3–4 балла – норматив выполнен, но действия неуверенные, патроны вкладываются в приемник с большим усилием, темп медленный (до 1 мин 30 с);<br/> 1–2 балла – норматив выполнен, но действия неумелые, неуверенные; темп медленный (до 1 мин 45 с)<br/> Высший балл отметки выставляется, если в положении магазина правильное, со стола берется одновременно несколько патронов</p> |
| Радиационная, химическая и биологическая защита |  |  |   |
| 8.  | Надевание противогаза                  | <p>У учащегося противогаз в походном положении. По команде «Газы» учащийся надевает противогаз. Время отсчитывается от момента подачи команды до возобновления дыхания после надевания противогаза</p>             | <p>Ошибки:<br/> при надевании учащийся не закрыл глаза и не задержал дыхание; после надевания противогаза не сделан выдох; шлем-маска надета с перекосом.<br/> Каждая ошибка снижает отметку на 1 балл.<br/> Отметка:<br/> 9–10 баллов – норматив выполнен за 8 с;<br/> 7–8 баллов – норматив выполнен за 9 с;</p>  |

|    |  |  |   |
|----|--|--|---|
|    |  |  | <p>5–6 баллов – норматив выполнен за 10 с;<br/> 3–4 балла – норматив выполнен за 11 с;<br/> 1–2 балла – поврежден противогаз, или норматив выполнен более чем за 11 с</p>   |
| 9. | <p>Пользование неисправным противогазом в зараженной атмосфере</p> | <p>Противогаз у учащегося в боевом положении. Руководитель доводит до учащегося характер повреждения противогаза: повреждена фильтрующая коробка; повреждена шлем-маска.<br/> Время отсчитывается от момента подачи команды «К устранению неисправности приступить» до возобновления дыхания</p> | <p>Ошибки:<br/> учащийся не закрыл глаза и не задержал дыхание; после устранения неисправности не сделал полный выдох; не полностью навинчена фильтрующая коробка к шлем-маске; действия неумелые, неуверенные.</p> <p>Отметка:<br/> 1) При замене фильтрующей коробки:<br/> 9–10 баллов – норматив выполнен за 15 с;<br/> 7–8 баллов – норматив выполнен за 16 с;<br/> 5–6 баллов – норматив выполнен за 17 с;<br/> 3–4 балла – норматив выполнен за 18 с;<br/> 1–2 балла – время, затраченное на выполнение норматива, превышает 18 с.<br/> Высший балл отметки (в пределах уровня отметки) выставляется при выполнении норматива без ошибок, каждая допущенная ошибка снижает оценку на 1 балл.</p> <p>2) При удалении шлем-маски:<br/> 9–10 баллов – норматив выполнен за 8 с;<br/> 7–8 баллов – норматив выполнен за 9 с;<br/> 5–6 баллов – норматив выполнен за 10 с;<br/> 3–4 балла – норматив выполнен за 11 с;<br/> 1–2 балла – время, затраченное на выполнение норматива, превышает 11 с.<br/> Высший балл отметки (в пределах уровня отметки) выставляется при выполнении норматива без ошибок, каждая допущенная ошибка снижает оценку на 1 балл</p> |

|     |  |   |   |
|-----|--|---|---|
| 10. | Надевание респиратора                        | Респиратор у учащегося в походном положении. По команде «Респиратор надеть» учащийся надевает респиратор. Время отсчитывается от момента подачи команды до надевания респиратора и полного выдоха | <p>Ошибки:<br/>при надевании респиратора учащийся не задержал дыхание; после надевания не сделан полный выдох; концы носового зажима респиратора не прижаты к носу; действия неумелые, неуверенные.</p> <p>Отметка:<br/>9–10 баллов – норматив выполнен за 8 с;<br/>7–8 баллов – норматив выполнен за 9 с;<br/>5–6 баллов – норматив выполнен за 10 с;<br/>3–4 балла – норматив выполнен за 11 с;<br/>1–2 балла – время, затраченное на выполнение норматива, превышает 11 с, поврежден респиратор.</p> <p>Высший балл отметки (в пределах уровня отметки) выставляется при выполнении норматива без ошибок, каждая допущенная ошибка снижает оценку на 1 балл</p>  |
| 11. | Надевание общевойскового защитного комплекта | Средства защиты у учащегося в походном положении. Время отсчитывается от подачи команды «Плащ в рукава, чулки, перчатки надеть. Газы» до полного надевания средств защиты и доклада «Готов»       | <p>Ошибки:<br/>надевание защитных чулок проводилось с застегнутыми хлястиками; чулки не подвязаны, неправильно застегнуты борта плаща, или не полностью надеты чулки; не закреплены закрепками держатели шпенок, или не застегнуты два шпенёк; допущены ошибки при надевании противогаза.</p> <p>Отметка:<br/>9–10 баллов – норматив выполнен за 3 мин 30 с;<br/>7–8 баллов – норматив выполнен за 4 мин;<br/>5–6 баллов – норматив выполнен за 4 мин 30 с;<br/>3–4 балла – норматив выполнен за 5 мин;<br/>1–2 балла – время, затраченное на выполнение норматива, превышает 5 мин, или повреждены средства защиты.</p> <p>Высший балл отметки (в пределах уровня отметки) выставляется при выполнении норматива без ошибок, каждая допущенная ошибка снижает оценку на 1 балл</p> |



|                     |  |   |  |
|---------------------|--|---|--|
| 12.                 | Действия по сигналу «Химическая тревога» | Средства защиты у учащегося в походном положении. Учащийся надевает противогаз, плащ в виде накидки и ведет наблюдение за местностью. Время отсчитывается от подачи команды, сигнала «Химическая тревога» до надевания средств защиты и доклада «Готов» | <p>Ошибки:<br/>не надет капюшон на голову; не запахнуты полы плаща; допущены ошибки при надевании противогаза; не ведется наблюдение за местностью.</p> <p>Отметка:<br/>9–10 баллов – норматив выполнен за 50 с;<br/>7–8 баллов – норматив выполнен за 1 мин;<br/>5–6 баллов – норматив выполнен за 1 мин 10 с;<br/>3–4 балла – норматив выполнен за 1 мин 20 с;<br/>1–2 балла – время, затраченное на выполнение норматива, превышает 1 мин 20 с, или повреждены средства защиты.</p> <p>Высший балл отметки (в пределах уровня отметки) выставляется при выполнении норматива без ошибок, каждая допущенная ошибка снижает оценку на 1 балл</p>  |
| Строевая подготовка |  |   |  |
| 13                  | Строевая стойка                          | Учащиеся находятся на плацу в двухшереножном строю. По команде руководителя занятий учащийся выходит из строя и выполняет строевые приемы   | <p>Ошибки:<br/>носки развернуты не по линии фронта и не на ширину ступни; каблуки не поставлены вместе; кисти рук не по середине бедер, держатся ладонями назад; грудь не приподнята, живот не подобран; тело не подано вперед, голова опущена, руки согнуты в локтях.</p> <p>Отметка:<br/>10 баллов – прием выполнен в строгом соответствии с требованиями строевого устава, четко, уверенно, красиво;<br/>9 баллов – прием выполнен в соответствии с требованиями строевого устава, но недостаточно четко, с напряжением;<br/>8 баллов – прием выполнен в соответствии с требованиями строевого устава, но недостаточно четко, с напряжением, и допущена 1 ошибка;<br/>7 баллов – прием выполнен в соответствии с требованиями</p> |

|    |                   |   |  |
|----|-------------------|---|--|
|    |                   |   | <p>строевого устава, но недостаточно четко, с напряжением, и допущены 2 ошибки;</p> <p>6 баллов – прием выполнен в соответствии с требованиями строевого устава, но недостаточно четко, с напряжением, и допущены 3 ошибки;</p> <p>5 баллов – действия нечеткие, вялые, отсутствует строевая подтянутость, допущены 2 ошибки;</p> <p>4 балла – действия нечеткие, вялые, плохая реакция, допущены 3 ошибки;</p> <p>3 балла – действия нечеткие, вялые, плохая реакция, допущены 4 ошибки;</p> <p>2 балла – действия нечеткие, вялые, отсутствует строевая подтянутость, плохая реакция, допущены 5 ошибок;</p> <p>1 балл – действия нечеткие, вялые, отсутствует строевая подтянутость, плохая реакция, допущены более 5 ошибок</p>                                    |
| 14 | Повороты на месте | Учащиеся находятся на плацу в двухшереножном строю. По команде руководителя занятий учащийся выходит из строя и выполняет строевые приемы | <p>Ошибки:</p> <p>после поворота не сохраняется правильное положение рук и ног; ноги в коленях сгибаются; руки отходят от бедер; нога приставляется не кратчайшим путем; поворот произведен не на 90° или 180°.</p> <p>Отметка:</p> <p>10 баллов – прием выполнен в строгом соответствии с требованиями строевого устава, четко, уверенно, красиво;</p> <p>9 баллов – прием выполнен в соответствии с требованиями строевого устава, но недостаточно четко, с напряжением;</p> <p>8 баллов – прием выполнен в соответствии с требованиями строевого устава, но недостаточно четко, с напряжением, и допущена 1 ошибка;</p> <p>7 баллов – прием выполнен в соответствии с требованиями строевого устава, но недостаточно четко, с напряжением, и допущены 2 ошибки;</p> |

|    |              |   |   |
|----|--------------|---|---|
|    |              |   | <p>6 баллов – прием выполнен в соответствии с требованиями строевого устава, но недостаточно четко, с напряжением, и допущены 3 ошибки;</p> <p>5 баллов – действия нечеткие, вялые, отсутствует строевая подтянутость, допущены 2 ошибки;</p> <p>4 балла – действия нечеткие, вялые, плохая реакция, допущены 3 ошибки;</p> <p>3 балла – действия нечеткие, вялые, плохая реакция, допущены 4 ошибки;</p> <p>2 балла – действия нечеткие, вялые, отсутствует строевая подтянутость, плохая реакция, допущены 5 ошибок;</p> <p>1 балл – действия нечеткие, вялые, отсутствует строевая подтянутость, плохая реакция, допущены более 5 ошибок</p>   |
| 15 | Строевой шаг | Учащиеся находятся на плацу в двухшереножном строю. По команде руководителя занятий учащийся выходит из строя и выполняет строевые приемы | <p>Ошибки:<br/>корпус отведен назад; нет координации в движении рук и ног; голова опущена вниз; движение руками около тела производится не от плеча, а за счет сгибания в локтях; подъем ног от земли ниже 15 см; размер шага меньше (больше) 70–80 см; нога заносится за ногу. Движение рук вперед производится ниже (выше) установленной высоты, при движении назад рука не выпрямлена.</p> <p>Отметка:<br/>10 баллов – прием выполнен в строгом соответствии с требованиями строевого устава, четко, уверенно, красиво;</p> <p>9 баллов – прием выполнен в соответствии с требованиями строевого устава, но недостаточно четко, с напряжением;</p> <p>8 баллов – прием выполнен в соответствии с требованиями строевого устава, но недостаточно четко, с напряжением, и допущена 1 ошибка;</p> <p>7 баллов – прием выполнен в соответствии с требованиями строевого устава, но недостаточно четко, с напряжением, и допущены 2 ошибки;</p> |

|    |                     |   |  |
|----|---------------------|---|--|
|    |                     |   | <p>6 баллов – прием выполнен в соответствии с требованиями строевого устава, но недостаточно четко, с напряжением, и допущены 3 ошибки;</p> <p>5 баллов – действия нечеткие, вялые, отсутствует строевая подтянутость, допущены 2 ошибки;</p> <p>4 балла – действия нечеткие, вялые, плохая реакция, допущены 3 ошибки;</p> <p>3 балла – действия нечеткие, вялые, плохая реакция, допущены 4 ошибки;</p> <p>2 балла – действия нечеткие, вялые, отсутствует строевая подтянутость, плохая реакция, допущены 5 ошибок;</p> <p>1 балл – действия нечеткие, вялые, отсутствует строевая подтянутость, плохая реакция, допущены более 5 ошибок</p>  |
| 16 | Повороты в движении | Учащиеся находятся на плацу в двухшереножном строю. По команде руководителя занятий учащийся выходит из строя и выполняет строевые приемы | <p>Ошибки:<br/>поворот выполнен не своевременно; поворот направо, налево производится не на носках обеих ног; движение руками при повороте производится не в такт шага; при движении голова опущена вниз; нет координации в движении рук и ног, корпус тела при повороте подан назад.</p> <p>Отметка:<br/>10 баллов – прием выполнен в строгом соответствии с требованиями строевого устава, четко, уверенно, красиво;</p> <p>9 баллов – прием выполнен в соответствии с требованиями строевого устава, но недостаточно четко, с напряжением;</p> <p>8 баллов – прием выполнен в соответствии с требованиями строевого устава, но недостаточно четко, с напряжением, и допущена 1 ошибка;</p> <p>7 баллов – прием выполнен в соответствии с требованиями строевого устава, но недостаточно четко, с напряжением, и допущены 2 ошибки;</p> <p>6 баллов – прием выполнен в соответствии с требованиями</p> |

|                           |   |  |   |
|---------------------------|---|--|---|
|                           |   |  | <p>строевого устава, но недостаточно четко, с напряжением, и допущены 3 ошибки;</p> <p>5 баллов – действия нечеткие, вялые, отсутствует строевая подтянутость, допущены 2 ошибки;</p> <p>4 балла – действия нечеткие, вялые, плохая реакция, допущены 3 ошибки;</p> <p>3 балла – действия нечеткие, вялые, плохая реакция, допущены 4 ошибки;</p> <p>2 балла – действия нечеткие, вялые, отсутствует строевая подтянутость, плохая реакция, допущены 5 ошибок;</p> <p>1 балл – действия нечеткие, вялые, отсутствует строевая подтянутость, плохая реакция, допущены более 5 ошибок</p>   |
| <b>Военная топография</b> |   |  |   |
| 17                        | Определение сторон горизонта по компасу | Учащийся с компасом. С помощью компаса определяет стороны горизонта. Время (до 2 мин) отсчитывается от команды «К ориентированию приступить» до показа на местности направлений сторон горизонта по местным предметам (ориентирам) | <p>Ошибки:</p> <p>ошибка в определении сторон горизонта (<math>5-10^\circ</math>); время, затраченное на выполнение норматива, превышено (до 2 мин 30 с); в качестве ориентира выбраны плохо заметные на местности предметы; неумение пользоваться компасом, неуверенные действия.</p> <p>Отметка:</p> <p>9–10 баллов – норматив выполнен без ошибок;</p> <p>7–8 баллов – допущена 1 ошибка;</p> <p>5–6 баллов – допущены 2 ошибки;</p> <p>3–4 балла – допущены 3 ошибки;</p> <p>1–2 балла – допущено более 3 ошибок, или на выполнение норматива затрачено более 3 мин; ошибка в определении сторон горизонта превышает <math>10^\circ</math>.</p> <p>Высший балл отметки выставляется, если ошибка в определении сторон горизонта не превышает <math>3^\circ</math></p> |
| 18                        | Определение                             | У учащегося в руках часы или   | Ошибки:   |

|    |   |   |   |
|----|---|---|---|
|    | сторон горизонта по Солнцу и часам                                    | макет циферблата часов. На небе видно Солнце. Учащийся определяет стороны горизонта по Солнцу с использованием часов. Время (до 2 мин) отсчитывается от команды «К ориентированию приступить» до показа на местности направлений сторон горизонта по местным предметам (ориентирам) | ошибка в определении сторон горизонта (10–15°); время, затраченное на выполнение норматива, превышено (до 2 мин 30 с); в качестве ориентира выбраны плохо заметные на местности предметы; неверно расположены часы по отношению к Солнцу; учащийся не знает, какой угол на циферблате делят пополам до полудня и после полудня.<br>Отметка:<br>9–10 баллов – норматив выполнен без ошибок;<br>7–8 баллов – допущена 1 ошибка;<br>5–6 баллов – допущены 2 ошибки;<br>3–4 балла – допущены 3 ошибки;<br>1–2 балла – допущены 4 ошибки, или время, затраченное на выполнение норматива, превышено (до 3 мин), ошибка в определении сторон горизонта превышает 15°.<br>Высший балл отметки выставляется, если ошибка в определении сторон горизонта не превышает 6° |
| 19 | Определение сторон горизонта по небесным светилам и местным предметам | Учащийся определяет стороны горизонта по небесным светилам (Солнцу, Полярной звезде), местным предметам. Время (до 3 мин) отсчитывается от команды «К ориентированию приступить» до показа на местности направлений сторон горизонта по местным предметам (ориентирам)              | Ошибки:<br>ошибка в определении сторон горизонта (15–20°); время, затраченное на выполнение норматива, превышено (до 2 мин 30 с); в качестве ориентира выбраны плохо заметные на местности предметы; не использованы в полном объеме очевидные свойства местных предметов.<br>Отметка:<br>9–10 баллов – норматив выполнен без ошибок;<br>7–8 баллов – допущена 1 ошибка;<br>5–6 баллов – допущены 2 ошибки;<br>3–4 балла – допущены 3 ошибки;<br>1–2 балла – допущены 4 ошибки, или время, затраченное на выполнение норматива, превышено (до 3 мин), ошибка в определении сторон горизонта превышает 20°.<br>Высший балл отметки выставляется, если ошибка в определении   |

|                               |  |  |   |
|-------------------------------|--|--|---|
|                               |  |  | сторон горизонта не превышает 9°  |
| 20                            | Определение магнитного азимута на указанный предмет по компасу | Руководитель занятия указывает предмет на местности и ставит задачу определить по компасу азимут направления на этот предмет. Время (до 3 мин) отсчитывается от указания местного предмета до доклада учащегося «Готово»                                     | Ошибки:<br>ошибка в определении магнитного азимута превышает 10°; время, затраченное на выполнение норматива, превышает 3 мин; неумение пользоваться визиром компаса; неумение произвести отсчет по компасу.<br>Отметка:<br>9–10 баллов – норматив выполнен без ошибок;<br>7–8 баллов – допущена 1 ошибка;<br>5–6 баллов – допущены 2 ошибки;<br>3–4 балла – допущены 3 ошибки;<br>1–2 балла – допущены 4 ошибки, или время, затраченное на выполнение норматива, превышено (более 4 мин), ошибка в определении магнитного азимута превышает 15°.<br>Высший балл отметки выставляется, если ошибка в определении магнитного азимута не превышает 5° |
| Военно-медицинская подготовка |  |  |   |
| 21                            | Развертывание пакета перевязочного индивидуально               | Учащийся находится в исходном положении лежа на боку, в руке держит пакет. По команде «К выполнению норматива приступить» развертывает пакет. Вынимает булавку и прикалывает ее к своей одежде, не застегивая. Подготавливает пакет к оказанию первой помощи | Ошибки:<br>не вынута и не приколата к одежде булавка; не развернуты полностью подушечки; неправильное положение бинта в руках; нарушена стерильность пакета перевязочного.<br>Отметка:<br>9–10 баллов – норматив выполнен за 20 с, стерильность не нарушена;<br>7–8 баллов – норматив выполнен за 22 с, стерильность не нарушена;<br>5–6 баллов – норматив выполнен за 24 с, стерильность не нарушена;<br>3–4 балла – норматив выполнен за 26 с, стерильность не нарушена;<br>1–2 балла – норматив выполнен за 28 с, нарушена стерильность.   |

|    |   |   |  |
|----|---|---|--|
|    |   |   | Высший балл отметки выставляется при выполнении норматива без ошибок, каждая допущенная ошибка снижает оценку на 1 балл  |
| 22 | Наложение асептической повязки на область живота  | Учащийся находится в исходном положении лежа на боку, рядом с ним манекен (или статист, играющий роль раненого).<br>Время, затраченное на обнажение раны, не учитывается (допускается бинтование поверх обмундирования).<br>Перевязочный материал находится в руках учащегося или рядом с ним. Время отсчитывается от команды «К выполнению норматива приступить» (начала разворачивания перевязочного материала) до закрепления повязки (булавкой или концами надорванной ленты бинта) | Ошибки, снижающие отметку на 2 балла:<br>повязка наложена слабо (сползает), или при ее наложении образуются «карманы», складки; повязка не закреплена или закреплена узлом над раной.<br><br>Отметки по времени:<br>9–10 баллов – норматив выполнен за 1 мин 40 с;<br>7–8 баллов – норматив выполнен за 1 мин 50 с;<br>5–6 баллов – норматив выполнен за 2 мин;<br>3–4 балла – норматив выполнен за 2 мин 10 с;<br>1–2 балла – норматив выполнен за 2 мин 20 с.<br>Высший балл отметки выставляется, если туры повязки наложены ровно, без перекосов и скручивания |
| 23 | Повязка герметичная на грудь «Окклюзионная» (накладывается одним перевязочным пакетом или | Учащийся находится в исходном положении лежа на боку, рядом с ним манекен (или статист, играющий роль раненого).<br>Время, затраченное на обнажение раны, не учитывается (допускается бинтование  | Ошибки, снижающие отметку на 2 балла:<br>повязка наложена слабо (нарушена герметичность), или при ее наложении образуются «карманы», складки; повязка не закреплена или закреплена узлом над раной.<br><br>Отметка по времени:<br>9–10 баллов – норматив выполнен за 2 мин 30 с;<br>7–8 баллов – норматив выполнен за 2 мин 40 с;<br>5–6 баллов – норматив выполнен за 2 мин 50 с;   |



|     |  |   |  |
|-----|--|---|--|
|     | бинтом с подушечками)  | обмундирования).<br>Перевязочный пакет находится в руках учащегося. Время отсчитывается от команды «К выполнению норматива приступить» до закрепления повязки (булавкой или концами надорванной ленты бинта)  | 3–4 балла – норматив выполнен за 3 мин;<br>1–2 балла – норматив выполнен за 3 мин 10 с.<br>Высший балл отметки выставляется, если туры повязки наложены ровно, без перекосов и скручивания   |
| 24. | Наложение жгута на бедро (плечо)   | Учащийся находится в исходном положении лежа на боку, рядом с ним манекен (или статист, играющий роль раненого). В руках учащийся держит жгут.<br>Время отсчитывается от команды «К выполнению норматива приступить» до закрепления жгута и обозначения времени его наложения | Ошибки, снижающие отметку на 2 балла:<br>наложение жгута в область ранения или ниже; наложение жгута на оголенное тело без подкладки, ущемление жгутом кожи; учащийся не обозначил время наложения жгута.<br>Отметка по времени:<br>9–10 баллов – норматив выполнен за 25 с;<br>7–8 баллов – норматив выполнен за 27 с;<br>5–6 баллов – норматив выполнен за 30 с;<br>3–4 балла – норматив выполнен за 32 с;<br>1–2 балла – норматив выполнен за 35 с, неправильное наложение жгута (расслабление или соскальзывание), что может вызвать повторное кровотечение.<br>Высший балл отметки выставляется, если нет чрезмерного перетягивания жгутом конечности |
| 25  | Наложение закрутки с помощью косынки и других подручных средств на бедро (плечо) | Учащийся находится в исходном положении лежа на боку, рядом с ним манекен (или статист, играющий роль раненого). Рядом расположены подручные средства для остановки кровотечения.<br>Время отсчитывается от   | Ошибки, снижающие отметку на 2 балла:<br>наложение закрутки в область ранения или ниже; наложение закрутки на оголенное тело без подкладки, ущемление кожи закруткой; учащийся не обозначил время наложения закрутки.<br>Отметка по времени:<br>9–10 баллов – норматив выполнен за 40 с;<br>7–8 баллов – норматив выполнен за 43 с;<br>5–6 баллов – норматив выполнен за 45 с;   |

|  |  |   |  |
|--|--|---|--|
|  |  | <p>команды «К выполнению норматива приступить» до закрепления закрутки и обозначения времени ее наложения</p> | <p>3–4 балла – норматив выполнен за 50 с;<br/> 1–2 балла – норматив выполнен за 55 с, неправильное наложение закрутки (расслабление или соскальзывание), что может вызвать повторное кровотечение.<br/> Высший балл отметки выставляется, если нет чрезмерного перетягивания косынкой конечности</p> |
|--|--|---|--|

## НОРМАТИВЫ ПО МЕДИЦИНСКОЙ ПОДГОТОВКЕ

| №<br>п/<br>п | Наименование<br>норматива   | Порядок (условия) выполнения<br>норматива   | Ошибки, снижающие отметку.<br>Отметка   |
|--------------|---|---|---|
| 1            | 2   | 3   | 4   |
| 1.           | Вскрытие пакета перевязочного индивидуального   | Учащийся держит пакет в левой руке и по команде педагогического работника вскрывает его. Вынимает булавку и прикалывает ее к своей одежде, не застегивая. Чехол пакета кладет наружной стороной на стол   | <p>Ошибки:<br/>не вынута и не приколата к одежде булавка; не развернуты полностью подушечки; неправильное положение бинта в руках; нарушена стерильность пакета перевязочного.</p> <p>Отметка:<br/>9–10 баллов – норматив выполнен без ошибок;<br/>7–8 баллов – допущена 1 ошибка, стерильность не нарушена;<br/>5–6 баллов – допущены 2 ошибки, стерильность не нарушена;<br/>3–4 балла – допущены 3 ошибки;<br/>1–2 балла – допущены 4 ошибки</p> |
| 2.           | Наложение повязки на голову «чепцом», на предплечье, локтевой, коленный и лучезапястный суставы | <p>Перевязочный материал (бинты нестерильные, завернутые в бумагу, считаются условно стерильными) лежит на столе рядом со статистом, которому накладывается повязка.</p> <p>Допускается наложение повязки поверх одежды. Статист (манекен) располагается в удобном для наложения повязки положении. По заданию и команде педагогического работника учащиеся накладывают указанную повязку. Выполнение норматива завершается</p> | <p>Ошибки:<br/>нарушение стерильности перевязочного материала; не соблюдена технология наложения повязки; наложение повязки не на ту область (сторону); неправильное положение бинта в руках; ненадежное закрепление повязки.</p> <p>Отметка:<br/>9–10 баллов – норматив выполнен без ошибок;<br/>7–8 баллов – допущена 1 ошибка, стерильность не нарушена;<br/>5–6 баллов – допущены 2 ошибки, стерильность не</p>                                 |

|    |   |   |   |
|----|---|---|---|
|    |   | закреплением конца бинта  | нарушена;<br>3–4 балла – допущены 3 ошибки;<br>1–2 балла – допущены 4 ошибки  |
| 3. | Наложение жгута (закрутки) на бедро и плечо | Статист (манекен) лежит в удобном положении. Учащийся держит развернутый жгут в руках, рядом на столе лежат материал для наложения жгута или закрутки, блокнот и карандаш. Жгут (закрутку) накладывают на одежду. По заданию и команде педагогического работника учащийся накладывает жгут (закрутку) на указанную область, указывает время его наложения (часы, минуты), подкладывает записку под последний ход жгута (под закрутку) и контролирует отсутствие пульса на периферическом сосуде | Ошибки: наложение жгута (закрутки) не на ту область (сторону); чрезмерное перетягивание конечности или наличие пульса на периферическом сосуде; не записано время наложения жгута (закрутки); наложение жгута (закрутки) на голое тело.<br><br>Отметка:<br>9–10 баллов – норматив выполнен без ошибок;<br>7–8 баллов – допущена 1 ошибка;<br>5–6 баллов – допущены 2 ошибки;<br>3–4 балла – допущены 3 ошибки;<br>1–2 балла – допущены 4 ошибки |

|    |  |  |  |
|----|--|--|--|
| 4. | Иммобилизация плеча, предплечья, бедра, голени подручными средствами при переломах | Статист (манекен) при иммобилизации верхней конечности сидит, при иммобилизации нижней конечности – лежит. Подручные средства иммобилизации (полоски фанеры, рейки, другие подручные средства длиной 30–50 см, 70–150 см), а также бинты, косынка и вата лежат на столе. Учащиеся подбирают и подгоняют средства иммобилизации в соответствии с заданием. Иммобилизация при переломах проводится без наложения повязки и поверх одежды | <p>Ошибки: плохо подобраны и подогнаны подручные средства иммобилизации; конечности придано неправильное положение; имеется подвижность в двух близлежащих к перелому суставах (при переломах бедра неподвижными должны быть тазобедренный, коленный и голеностопный суставы); при иммобилизации плеча и предплечья рука не подвешена на косынке.</p> <p>Отметка:<br/> 9–10 баллов – норматив выполнен без ошибок;<br/> 7–8 баллов – допущена 1 ошибка;<br/> 5–6 баллов – допущены 2 ошибки;<br/> 3–4 балла – допущены 3 ошибки;<br/> 1–2 балла – допущены 4 ошибки</p>  |
| 5. | Техника наложения горчичников, компрессов, грелки, пузыря со льдом                 | Статист (манекен) сидит на стуле (лежит на кушетке). На столе рядом грелка резиновая 1,5–2 л (пузырь для льда), горчичники, компрессионная бумага, лоток, вазелин (детский крем), полотенце, вата, бинт, флакон с водой, имитирующей спирт, термометр для измерения температуры воды, салфетки для дезинфекции. Учащийся выполняет процедуру наложения на статиста компресса, грелки, пузыря со льдом, горчичников                     | <p>Ошибки: не осмотрены кожные покровы статиста перед процедурой; не проверена (не соответствует) температура воды; не проверена герметичность грелки (пузыря со льдом), грелка (пузырь со льдом) не обернута полотенцем перед подачей; неправильной стороной приложен к коже горчичник; компрессионная бумага не выходит за предыдущий слой; ненадежное закрепление компресса; неверное время экспозиции; неправильно (неверно) выбрана зона воздействия.</p> <p>Отметка:<br/> 9–10 баллов – норматив выполнен без ошибок;<br/> 7–8 баллов – допущена 1 ошибка;<br/> 5–6 баллов – допущены 2 ошибки;<br/> 3–4 балла – допущены 3 ошибки;<br/> 1–2 балла – допущены 4 ошибки</p> |

|    |                                |  |  |
|----|--------------------------------|--|--|
| 6. | Уход за пораженными и больными | Статист (манекен) сидит на стуле. На столе рядом термометр, секундомер (часы с секундной стрелкой), прибор для измерения артериального давления, флакон с водой, имитирующей спирт, или одеколон, вата. Учащийся измеряет температуру тела, частоту пульса, артериальное давление статиста | <p>Ошибки: перед установкой статисту показание термометра не проверено и не сбито до минимального; термометр не протерт спиртом перед установкой статисту; термометр неправильно установлен в подмышечную впадину; не найден пульс в лучезапястном суставе; неправильно установлена манжетка для определения артериального давления; не определены верхнее (систолическое) и нижнее (диастолическое) давление.</p> <p>Отметка:</p> <p>9–10 баллов – норматив выполнен без ошибок;<br/> 7–8 баллов – допущена 1 ошибка;<br/> 5–6 баллов – допущены 2 ошибки;<br/> 3–4 балла – допущены 3 ошибки;<br/> 1–2 балла – допущены 4 ошибки</p> |
|----|--------------------------------|--|--|